



# Fire resistant Brandschutz

CATALOGUE CHAPTER 05  
KATALOG KAPITEL 05














# Fire resistant Brandschutz

CATALOGUE CHAPTER 05  
KATALOG KAPITEL 05



#### PRODUCT SYMBOLS / PRODUKT-SYMBOLE

 Varying size / Referenz variierendes	 To apply with THE PUSH / Zur Anwendung with THE PUSH
 Useful internal space for cables (cm <sup>2</sup> ) / Nutzbarer Innenraum für Kabel (cm <sup>2</sup> )	 To apply with cable trays / ZUR ANWENDUNG MIT KABELRINNEN
 Packaging quantity / Verpackungsmenge	 To apply with mesh trays / Zur Anwendung mit Gitterrinnen
 ECO line / ECO line	 To apply with cable ladders / Zur Anwendung mit Kabelleiter
 Fast mounting / Schnelle Installation	 To apply with THE FORCE cable ladders / Zur Anwendung mit Kabelleiter THE FORCE
 Strong / Stark	

#### FINISHING / BESCHICHTUNG

<b>PG</b> PRE GALVANISED Sendzimir	<b>SS</b> STAINLESS STEEL Edelstahl
<b>DG</b> DIPPED GALVANISED Tauchfeuerverzinkt	<b>PVC</b> PVC plastic PVC Kunststoff
<b>EG</b> ELECTRO GALVANISED Elektrolytisch verzinkt	
<b>UG</b> ULTRA GALVA Ultra Galva	

## TABEL OF CONTENTS / INHALTSVERZEICHNIS

Wall / Wand	p. 5-14
Ceiling / Decke	p. 5-22
Wall bracket / Wandausleger	p. 5-35
Wall vertical ladder / Wand steigetrasse	p. 5-49



## FIRE-RESISTANT SYSTEMS (AREI 104)

In the event of a fire in the buildings, the overriding concern is **to save lives**. That's why we attach great importance to the constant quest for assembly-friendly solutions that will keep vital current channels, such as fire alarm systems, emergency lighting systems and other safety devices, in operation for 30-90 min.

All systems included in our catalogue were tested for compliance with the new Belgian regulations, cf. article **AREI 104**.

The basic standard used to test these systems is the German standard **DIN 4102-12**.

### 1. Different versions and their applications

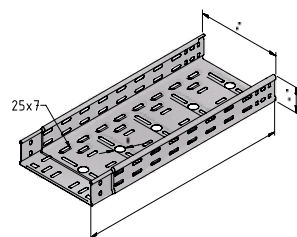
The question is often asked: do our products comply with the new AREI 104? One should remember, however, that it's not a product that is being checked for compliance, but a whole system (the structure + the cables). Unlike Germany, in Belgium no distinction is made between **standard structures** (= a set-up as set out in DIN 4102/12 in which all the tested brands may be used) and **non-standard structures** (= a set-up divergent from the DIN in which only the brand that was tested may be used).

In Belgium, the systems have to be tested as well (the structure + the cables) but there is a degree of **transferability** (i.e. different brands of cables may be used on a tested structure).

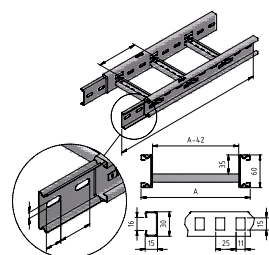
Because conditions vary from project to project, we will gladly help you develop a solution that's best for you.

### 2. Basic systems

Cable trays



Cable ladders



Support distance:	1.5m	
Thickness:	0,75mm / 1mm	
Max. load:	20kg/m	20kg/m
Minimum width:	100mm	200mm
Maximum width:	400mm	400mm



## FEUERBESTÄNDIGE SYSTEME (RGIE 104)

Wenn ein Brand in Gebäuden entsteht, ist das Hauptziel **Menschenleben zu retten**. Deshalb legen wir viel Wert auf die ständige Suche nach montagefreundlichen Lösungen, die in der Lage sind, die Funktion von vitalen Stromkreisen wie u. a. Brandmeldesystemen, Notbeleuchtungen und sonstigen Sicherheitseinrichtungen für einen Zeitraum von 30-90 Minuten zu garantieren.

Alle in unserem Katalog aufgenommenen Systeme wurden geprüft, um den Nachweis zu erbringen, dass sie der neuen belgischen Allgemeinen Verordnung über Elektroinstallationen (AREI) und insbesondere derem Artikel 104 (**AREI 104**) entsprechen. Die für das Prüfen dieser Systeme verwendete Grundnorm ist die deutsche Norm **DIN 4102-12**.

### 1. Ausführungsformen und ihre Anwendungen

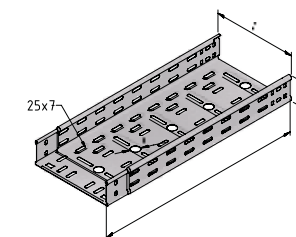
Häufig wird die Frage gestellt, ob unsere Produkte den neuen AREI 104-Vorschriften entsprechen; dabei muss man jedoch berücksichtigen, dass es nicht ein Produkt ist, das geprüft wird, sondern ein System (Konstruktion + Kabel). Im Gegensatz zu Deutschland wird in Belgien nicht unterschieden zwischen **Standardkonstruktionen** (= Aufbau wie in DIN 4102-12 beschrieben, wobei alle geprüften Marken verwendet werden können) und **Nicht-Standardkonstruktionen** (= Aufbau abweichend von der DIN-Norm, wobei nur die bei der Prüfung verwendete Marke eingesetzt werden darf).

Für Belgien hat das zur Folge, dass auch die Systeme geprüft werden müssen (Kabel + Konstruktion), aber man spricht von einer **Übertragbarkeit** (= verschiedene Marken von Kabeln können auf einer geprüften Konstruktion verwendet werden).

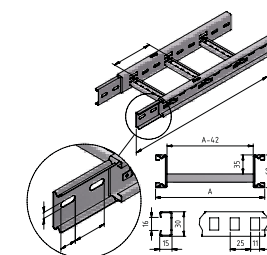
Da die Gegebenheiten von Projekt zu Projekt variieren, unterstützen wir Sie gerne beim Ausarbeiten der Lösung, die für Ihren Anwendungsfall am geeignetsten ist.

### 2. Basissysteme

Kabelrinnen



Kabelleitern



Stützabstand:	1.5m	
Dicke:	0,75mm / 1mm	
Max. Traglast:	20kg/m	20kg/m
Mindestbreite:	100mm	200mm
Maximale Breite:	400mm	400mm



AREI art. 104

All DIN setups are also useful for AREI / Alle DIN Setups sind auch nützlich für AREI

DIN 4102-12 / AREI art. 104

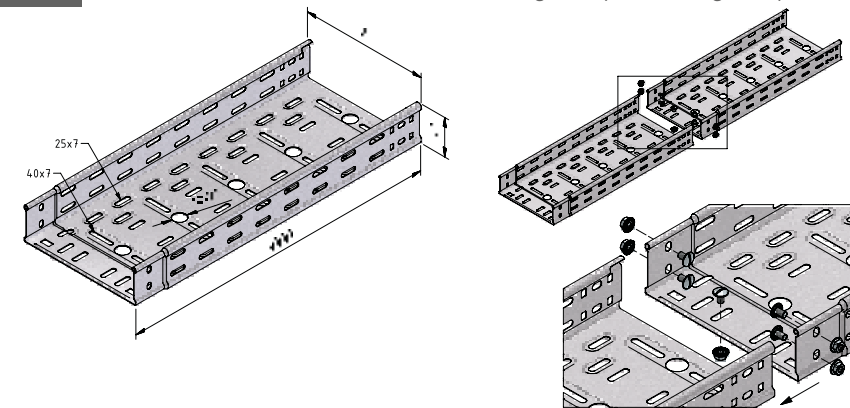
Setup Seite	Page Seite	Classe Klasse	Setup Seite	Page Seite	Classe Klasse
Wall 90°: rod / Wand 90°: Gewindestange FR-WB35+CTI60-07	5.10	E90	Wall 90°: rod / Wand 90°: Gewindestange FR-WB35+CTI60-07	5.25	E90
Wall 90°: without rod / Wand 90°: ohne Gewindestange WB35+CTI60-07 WB35+CTI60-10 WB35+FR-CLFI60	5.12	E90	Wall 45°: rod / Wand 45°: Gewindestange WB35_45+CTI60-07 WB35_45+CTI60-10 WB35_45+FR-CLFI60	5.27	E90
Wall 45°: rod / Wand 45°: Gewindestange			Wall: distance anchor / Wand: Distanzstück WB40_DIST+CTI60-07 WB40_DIST+CTI60-10 WB40_DIST+FR-CLFI60	5.29	E60
Wall: distance anchor / Wand: Distanzstück			Ceiling: centrale rod / Decke: Zentrale Gewindestange FR-CT60-IB+CTI60-07 FR-CT60-IB+CTI60-10	5.31	E60
Ceiling: central rod / Decke: Zentrale Gewindestange			Ceiling: mounting profile / Decke: Tragprofil SP4+CTI60-07 SP4+CTI60-10 SP4+FR-CLFI60	5.33	E60
Ceiling: mounting profile / Decke: Tragprofil			Ceiling: pendant + rod / Decke: Hängestiel + Gewindestange P2LFR-WB35+CTI60-07	5.35	E90
Ceiling: pendant + rod / Decke: Hängestiel + Gewindestange	5.14	E90	Ceiling: pendant + rod_S / Decke: Hängestiel + Gewindestange_S P2LFR-WB35_SYMM+FR-CLFI60	5.37	E90
Ceiling: pendant + rod_S / Decke: Hängestiel + Gewindestange_S	5.16	E90	Ceiling: pendant / Decke: Hängestiel P4L_WB35+FR-CLFI60 P82_WB35+CTI60-07 P82_WB35+FR-CLFI60	5.39	E90
Ceiling: pendant / Decke: Hängestiel	5.18	E90	Ceiling: pendant_S / Decke: Hängestiel_S P4L_WB35_SYMM+FR-CLFI60 P82_WB35_SYMM+CTI60-07 P82_WB35_SYMM+FR-CLFI60	5.42	E90
Ceiling: pendant_S / Decke: Hängestiel_S	5.21	E90	Wall: vertical ladder / Wand: Steigetrasse VERTICAL+CLFI60	5.45	E60
Wall: vertical ladder / Wand: Steigetrasse					



CABLE TRAY INTERLOCKING ENDS  
KABELRINNE INTEGR. VERBINDER

CTI60

Mounting example / Montagebeispiel



Nr.	PG	Stock	A	Unit Einheit	☒
CTI60-100-07-3	10910	v	100	52,73	M 3
CTI60-100-10-3	10138	v	100	52,73	M 3
CTI60-150-07-3	11513	v	150	82,05	M 3
CTI60-150-10-3	10139	v	150	82,05	M 3
CTI60-200-07-3	10911	v	200	111,38	M 3
CTI60-200-10-3	10140	v	200	111,38	M 3
CTI60-300-07-3	10912	v	300	170,03	M 3
CTI60-300-10-3	10141	v	300	170,03	M 3
CTI60-400-10-3	10131	v	400	228,68	M 3

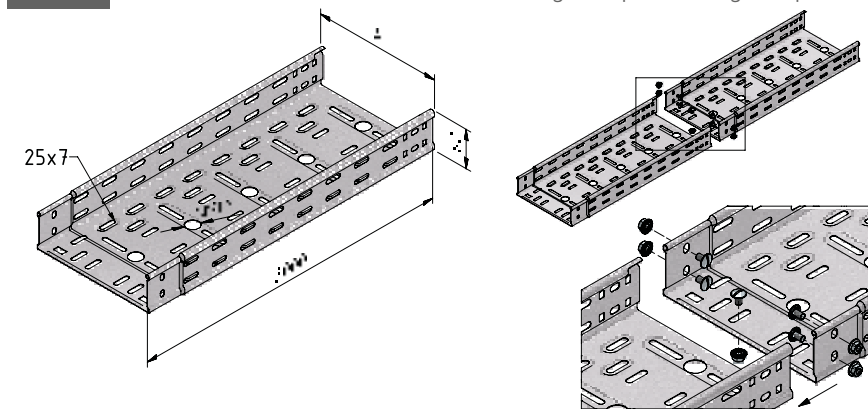
Connect with BN06-10

Verbinden mit BN06-10

CABLE TRAY INTERL. ENDS LIGHT  
KABELRINNE INTEGR. VERB.LEICHT

CTLI60

Mounting example / Montagebeispiel



Nr.	PG	Stock	A	Unit Einheit	☒
CTLI60-400-3	13872	v	400	228,68	M 3

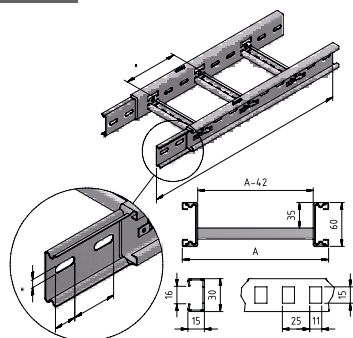
Connect with BN06-10

Verbinden mit BN06-10



**CABLE LADDER FIRE RESISTANT**  
**KABELLEITER BRANDSCHUTZ**

FR-CLFI60



Nr.	PG	A		Unit Einheit	
FR-CLFI60-0200-10-3	19026	200	55,3	M	3
FR-CLFI60-0300-10-3	19027	300	90,3	M	3
FR-CLFI60-0400-10-3	19028	400	125,3	M	3

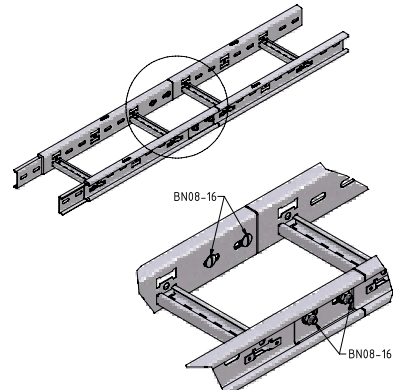
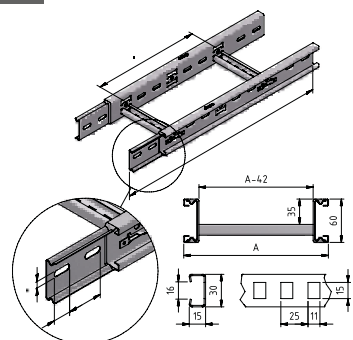
Connect with BN08-16

Verbinden mit BN08-16

**CABLE LADDER INTERLOCKING**  
**KABELLEITER INTEGR. VERBINDER**

CLFI60

Mounting example / Montagebeispiel



Nr.	PG	A		Unit Einheit	
CLFI60-0200-10-3	17368	200	55,3	M	3
CLFI60-0300-10-3	17369	300	90,3	M	3
CLFI60-0400-10-3	17370	400	125,3	M	3

Connect with BN08-16

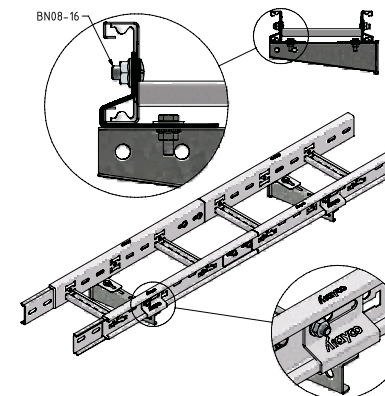
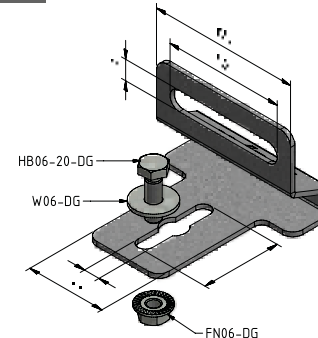
Verbinden mit BN08-16



**BRACKET CLAMP**  
**BEFESTIGUNGSKLAMMER**

CLF-BC

Mounting example / Montagebeispiel



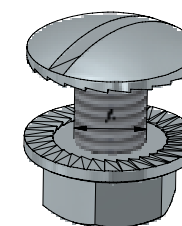
Nr.	PG	Unit Einheit	
CLF-BC	17561	ST	50

Connect with BN08-16

Verbinden mit BN08-16

**ROUNDHEADBOLT AND NUT**  
**RUNDKOPFSCHRAUBE + MUTTER**

BN

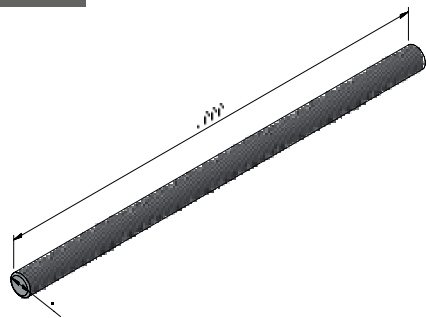


Nr.	EG	A	Unit Einheit	
BN06-10	10197	M6	ST	200
BN08-16	18082	M8	ST	200



**THREADED ROD DIN 975**  
**GEWINDESTANGE DIN 975**

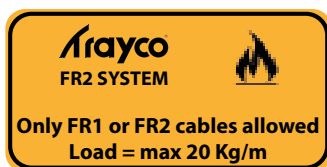
ROD8.8



Nr.	EG	A	Unit Einheit	
ROD10-88-2	10329	M10	M	2

**LABEL FR2**  
**ETIKETT FR2**

FR-LABEL



Nr.	CB	Stock	Unit Einheit	
FR-LABEL	16994	v	ST	50

Dimensions 60x30mm

Maße 60x30mm



**DIN 4102-12 / AREI art. 104**

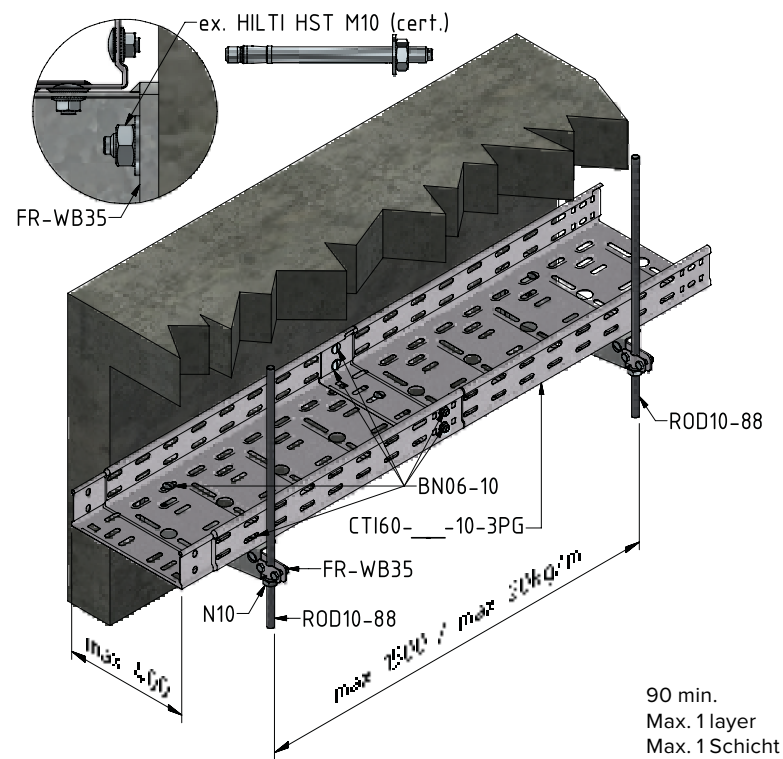
Setup Setup	Drawing Zeichnung	Page Seite	Class Klasse
<b>Wall 90°: rod / Wand 90°: Gewindestange</b> FR-WB35+CTI60-10 FR-WB35+FR-CLFI60		5.10	E90
<b>Wall 90°: without rod / Wand 90°: ohne Gewindestange</b> WB35+CTI60-07 WB35+CTI60-10 WB35+FR-CLFI60		5.12	E90
<b>Ceiling: pendant+rod / Decke:Hängestiel+Gewindestange</b> P21_FR-WB35+CTI60-10 P21_FR-WB35+FR-CLFI60		5.14	E90
<b>Ceiling: pendant+rod_S / Decke:Hängestiel+Gewindestange_S</b> P21_FR-WB35_SYMM+FR-CLFI60		5.16	E90
<b>Ceiling: pendant / Decke: Hängestiel</b> P41_WB35+CTI60-07 P41_WB35+CTI60-10 P82_WB35+FR-CLFI60		5.18	E90
<b>Ceiling: pendant_S / Decke: Hängestiel_S</b> P41_WB35_SYMM+CTI60-07 P41_WB35_SYMM+CTI60-10 P82_WB35_SYMM+FR-CLFI60		5.21	E90

Other arrangements AREI see page 5.20 / Andere Vereinbarungen AREI siehe Seite 5.20

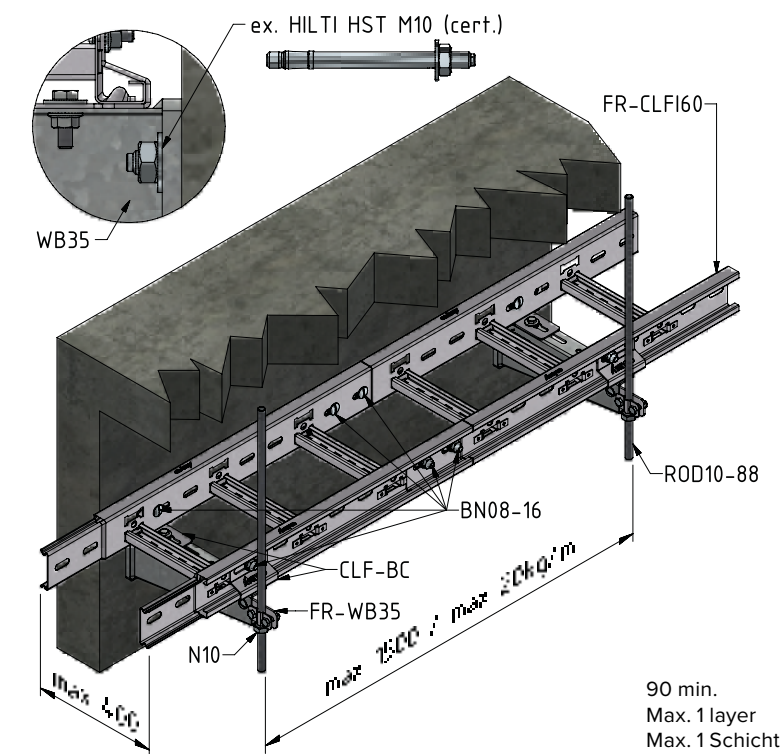


**WALL 90°: ROD**  
**WAND 90°: GEWINDESTANGE**

**FR-WB35+CT**



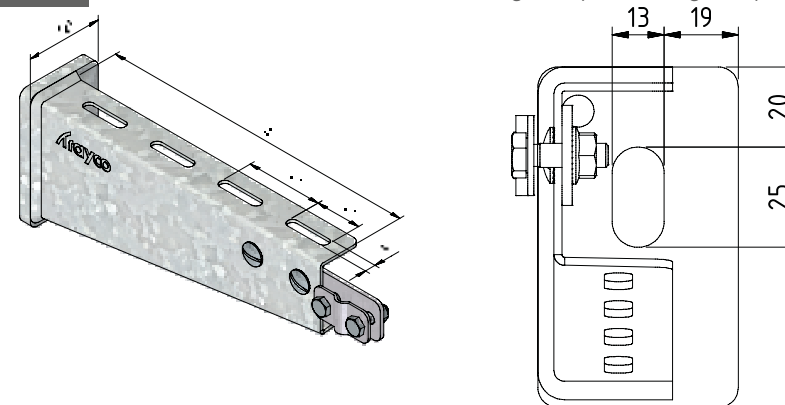
**FR-WB35+CL**



**WALL BRACKET FR**  
**WAND AUSLEGER BRANDSCHUTZ**

**FR-WB35**

Mounting example / Montagebeispiel



Nr.	DG	A	Unit Einheit	☒
FR-WB35-0100	19414	110	ST	1
FR-WB35-0200	19415	210	ST	1
FR-WB35-0300	19416	310	ST	1
FR-WB35-0400	19417	410	ST	1

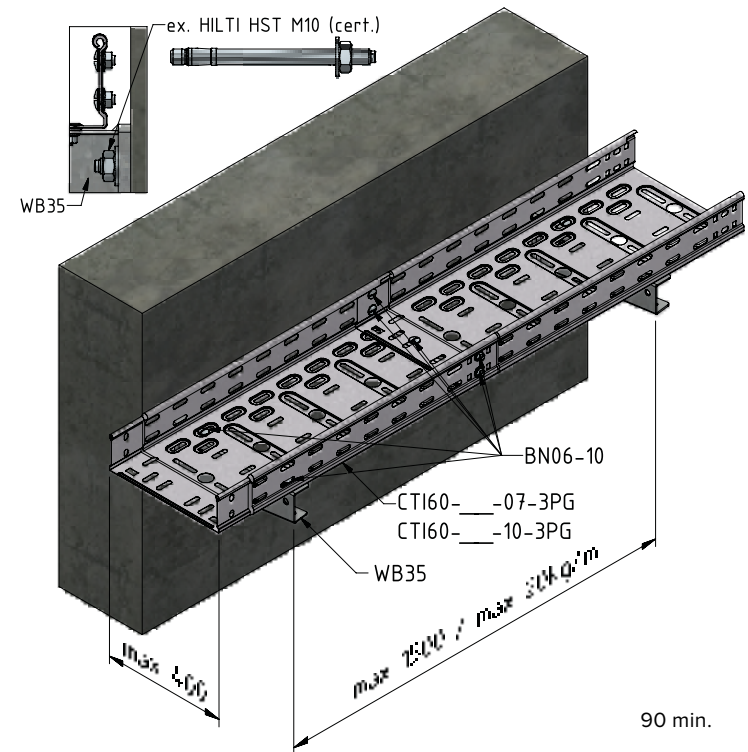




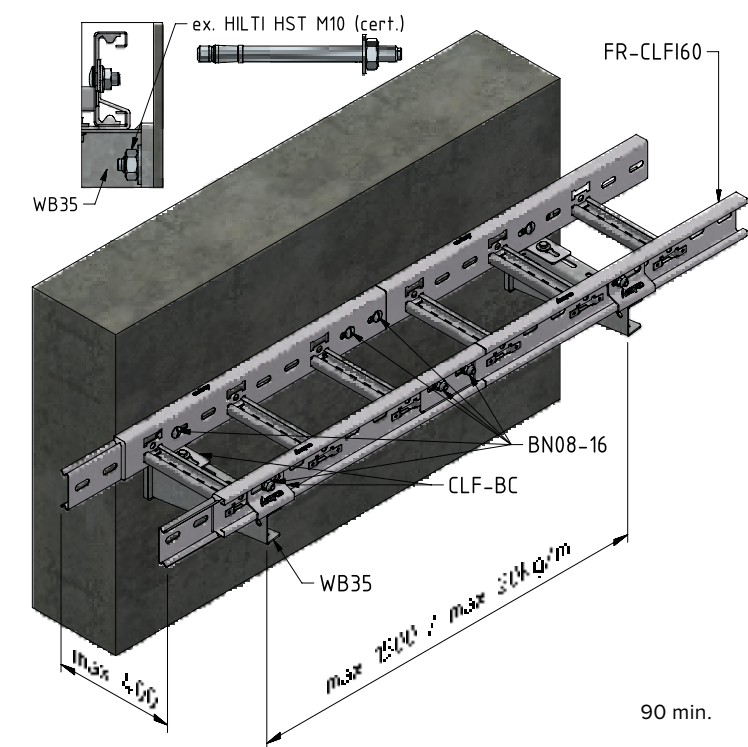
**WALL 90°: WITHOUT ROD**

**WAND 90°: OHNE GEWINDESTANGE**

**WB35+CT**



**WB35+CL**

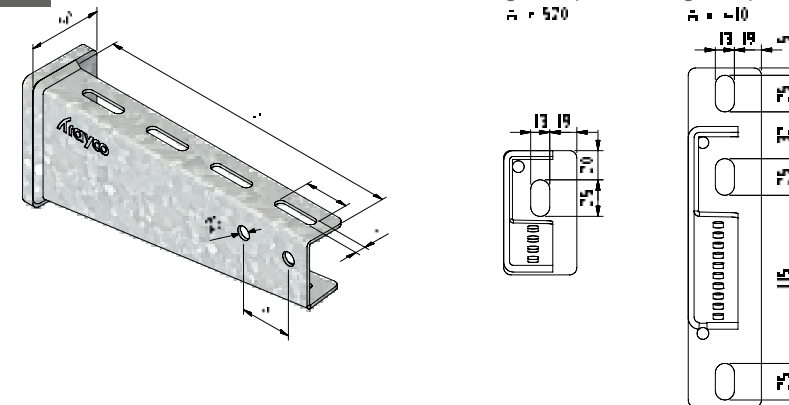


**WALL BRACKET**

**WAND AUSLEGER**

**WB35**

Mounting example / Montagebeispiel



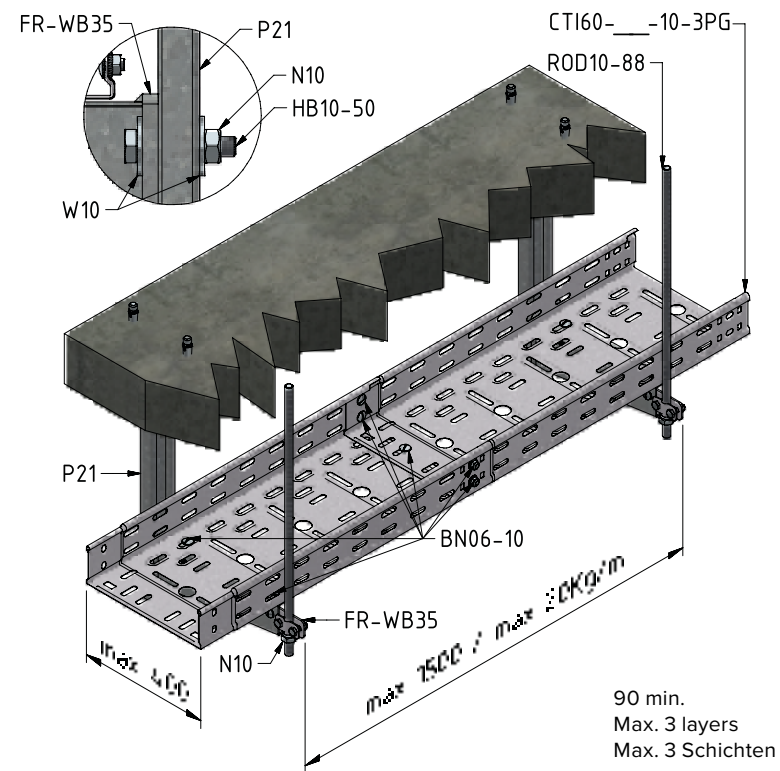
Nr.	DG	Stock	A	Unit Einheit	☒
WB35-0100	13906	v	110	ST	10
WB35-0200	14367	v	210	ST	10
WB35-0300	13907	v	310	ST	10
WB35-0400	13908	v	410	ST	10



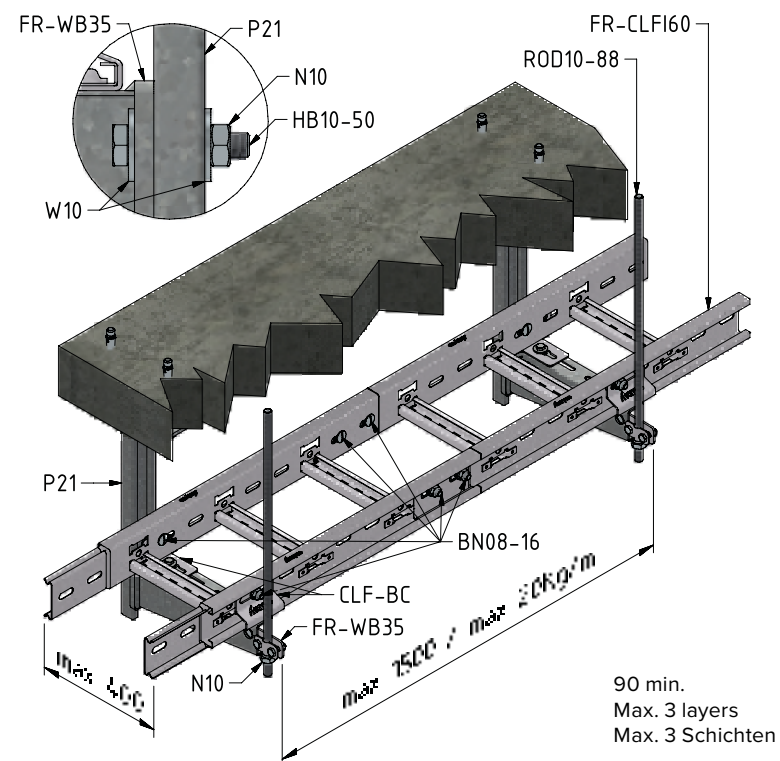
**CEILING: PENDANT+ROD**

**DECKE:HÄNGESTIEL+GEWINDESTANGE**

**P21\_FR-WB35+CT**



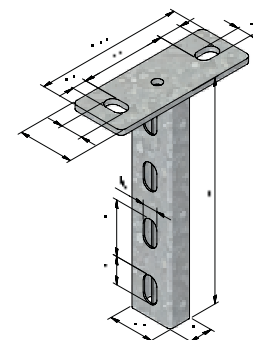
**P21\_FR-WB35+CL**



**PENDANT**

**HÄNGESTIEL**

**P21**



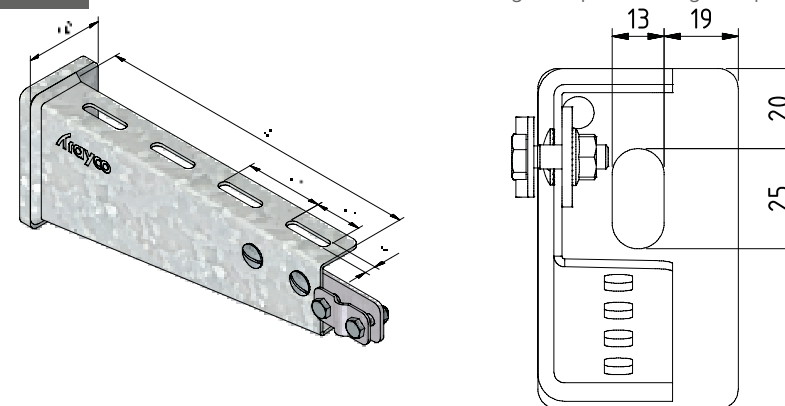
Nr.	DG	Stock	A	Unit Einheit	☒
P21-0300	10267	v	300	ST	1
P21-0400	10268	v	400	ST	1
P21-0500	10269	v	500	ST	1
P21-0600	10270	v	600	ST	1
P21-0800	10271	v	800	ST	1
P21-1000	10272	v	1000	ST	1

**WALL BRACKET FR**

**WANDAUSLEGER BRANDSCHUTZ**

**FR-WB35**

Mounting example / Montagebeispiel

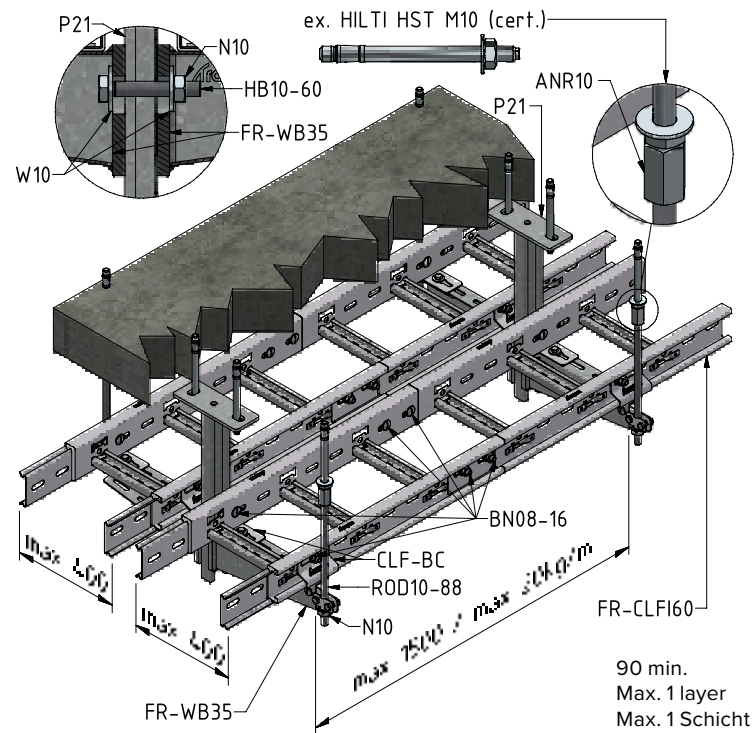


Nr.	DG	A	Unit Einheit	☒
FR-WB35-0100	19414	110	ST	1
FR-WB35-0200	19415	210	ST	1
FR-WB35-0300	19416	310	ST	1
FR-WB35-0400	19417	410	ST	1



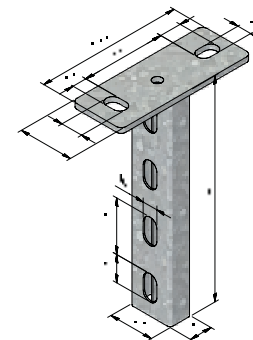
**CEILING: PENDANT + ROD**  
**DECKE:HÄNGESTIEL+GEWINDEST.\_S**

P21\_FR-WB35\_SYMM+CL



**PENDANT**  
**HÄNGESTIEL**

P21

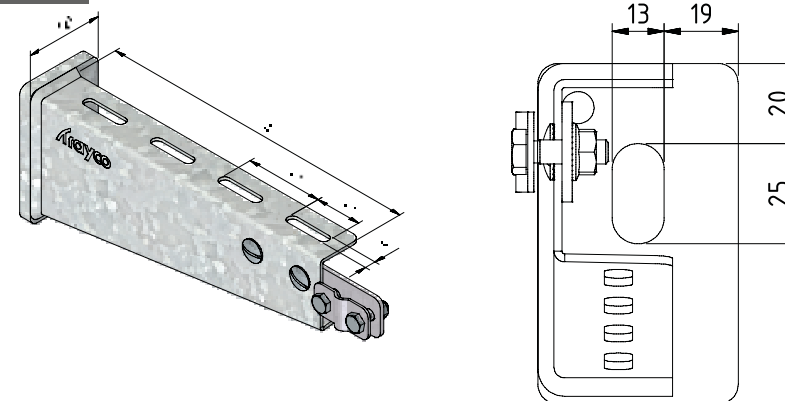


Nr.	DG	Stock	A	Unit Einheit	☒
P21-0300	10267	v	300	ST	1
P21-0400	10268	v	400	ST	1
P21-0500	10269	v	500	ST	1
P21-0600	10270	v	600	ST	1
P21-0800	10271	v	800	ST	1
P21-1000	10272	v	1000	ST	1

**WALL BRACKET FR**  
**WANDAUSLEGER BRANDSCHUTZ**

FR-WB35

Mounting example / Montagebeispiel



Nr.	DG	A	Unit Einheit	☒
FR-WB35-0100	19414	110	ST	1
FR-WB35-0200	19415	210	ST	1
FR-WB35-0300	19416	310	ST	1
FR-WB35-0400	19417	410	ST	1



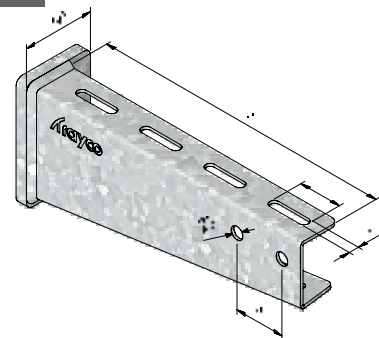




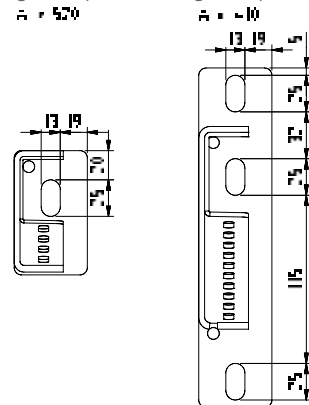


**WALL BRACKET**  
**WAND AUSLEGER**

WB35



Mounting example / Montagebeispiel

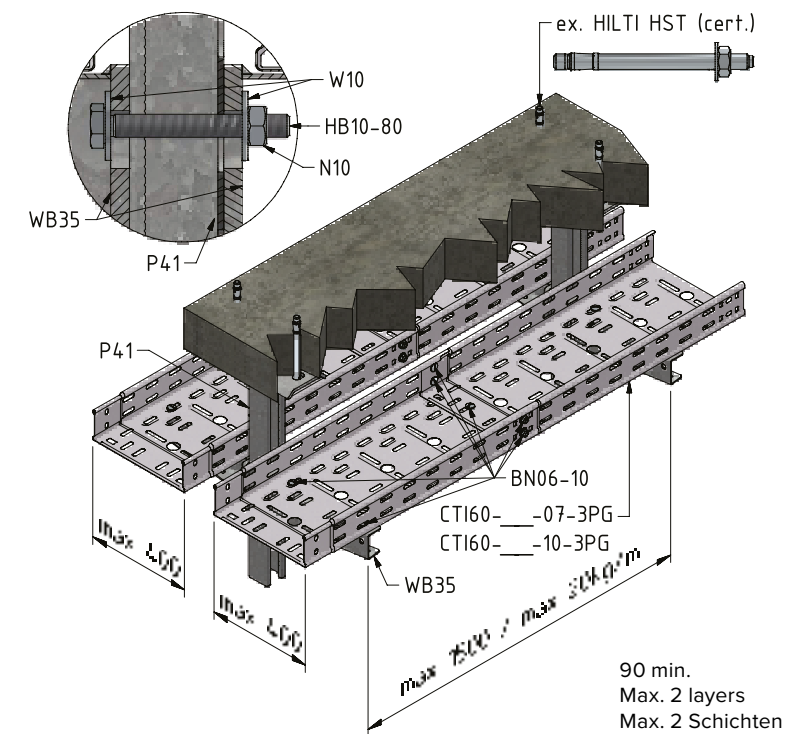


Nr.	DG	Stock	A	Unit Einheit	☒
WB35-0100	13906	v	110	ST	10
WB35-0200	14367	v	210	ST	10
WB35-0300	13907	v	310	ST	10
WB35-0400	13908	v	410	ST	10

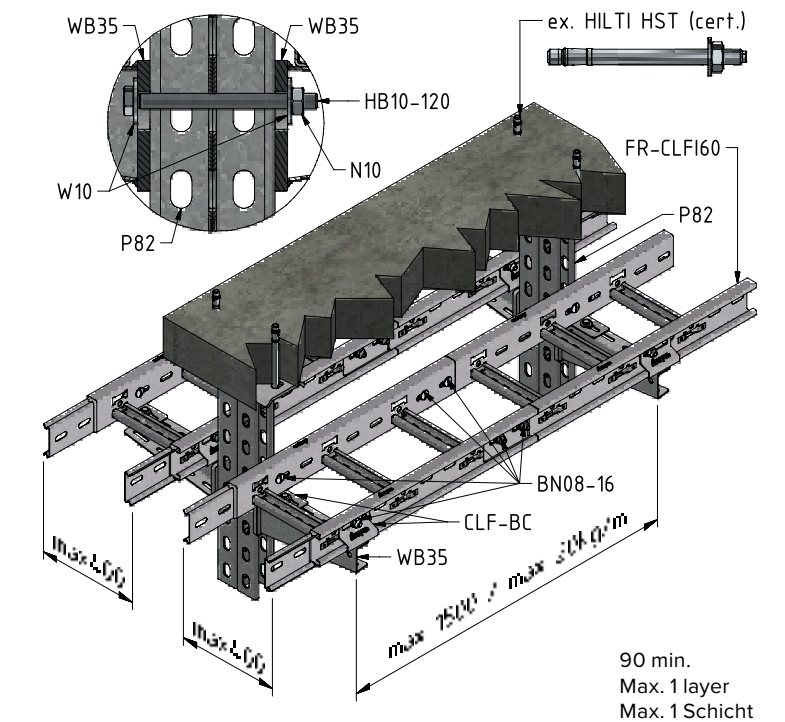


**CEILING: PENDANT\_S**  
**DECKE: HÄNGESTIEL\_S**

P41\_WB35\_SYMM+CT



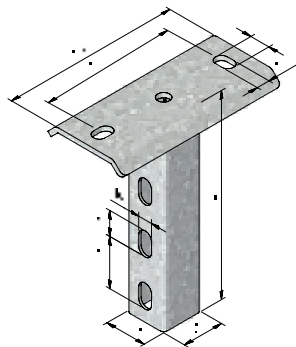
P82\_WB35\_SYMM+CL





**PENDANT**  
**HÄNGESTIEL**

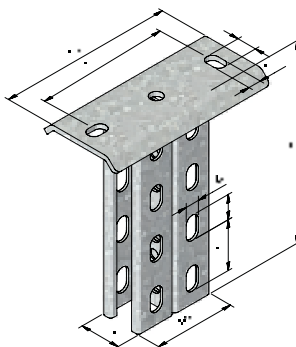
P41



Nr.	DG	Stock	A	Unit Einheit	☒
P41-0300	10290	v	300	ST	1
P41-0400	10291	v	400	ST	1
P41-0500	10292	v	500	ST	1
P41-0600	10293	v	600	ST	1
P41-0800	10294	v	800	ST	1
P41-1000	10295	v	1000	ST	1

**PENDANT**  
**HÄNGESTIEL**

P82

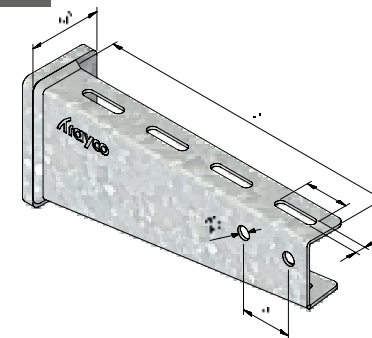


Nr.	PG	Stock	A	Unit Einheit	☒
P82-0400	10242	v	400	ST	1
P82-0600	10243	v	600	ST	1
P82-0800	10244	v	800	ST	1
P82-1000	10245	v	1000	ST	1

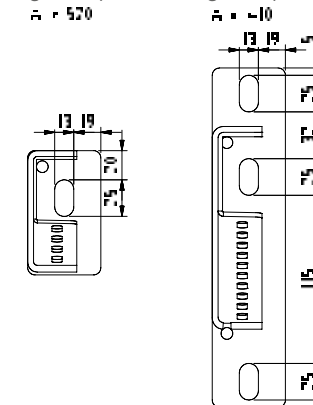


**WALL BRACKET**  
**WAND AUSLEGER**

WB35



Mounting example / Montagebeispiel



Nr.	DG	Stock	A	Unit Einheit	☒
WB35-0100	13906	v	110	ST	10
WB35-0200	14367	v	210	ST	10
WB35-0300	13907	v	310	ST	10
WB35-0400	13908	v	410	ST	10





# AREI art. 104

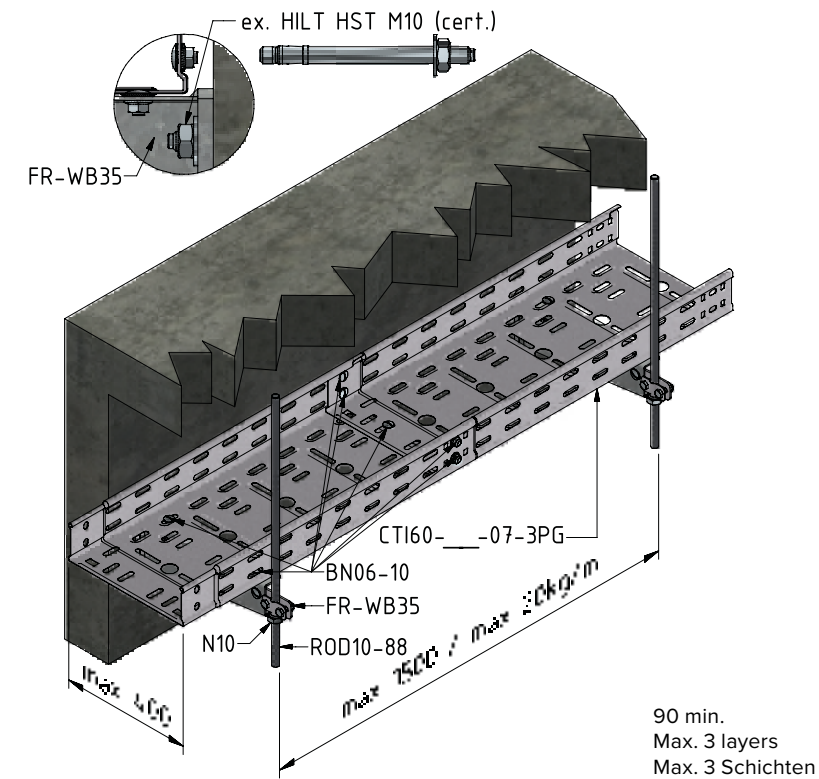
All DIN setups (pag. 5.9) are also useful for AREI  
Alle DIN Setups (Seite 5.9) sind auch nützlich für AREI

Setup Setup	Drawing Zeichnung	Page Seite	Class Klasse
<b>Wall 90°: rod / Wand 90°: Gewindestange</b> FR-WB35+CTI60-07		5.25	E90
<b>Wall 90°: without rod / Wand 90°: ohne Gewindestange</b>			
<b>Wall 45°: rod / Wand 45°: Gewindestange</b> WB35_45°+CTI60-07 WB35_45°+CTI60-10 WB35_45°+FR-CLFI60		5.27	E90
<b>Wall: distance anchor / Wand: Distanzstück</b> WB40_DIST+CTI60-07 WB40_DIST+CTI60-10 WB40_DIST+FR-CLFI60		5.29	E60
<b>Ceiling: centrale rod / Decke: Zentralen Gewindestange</b> FR-CT60-IB+CTI60-07 FR-CT60-IB+CTI60-10		5.31	E60
<b>Ceiling: mounting profile / Decke: Tragprofil</b> SP41+CTI60-07 SP41+CTI60-10 SP41+FR-CLFI60		5.33	E60
<b>Ceiling: pendant + rod / Decke: Hängestiel + Gewindestange</b> P21_FR-WB35+CTI60-07		5.35	E90
<b>Ceiling: pendant + rod_S / Decke: Hängestiel + Gewindestange_S</b> P21_FR-WB35_SYMM+CTI60-07 P21_FR-WB35_SYMM+CTI60-10		5.37	E90
<b>Ceiling: pendant / Decke: Hängestiel</b> P41_WB35+FR-CLFI60 P82_WB35+CTI60-07 P82_WB35+CTI60-10		5.39	E90
<b>Ceiling: pendant_S / Decke: Hängestiel_S</b> P41_WB35_SYMM+FR-CLFI60 P82_WB35_SYMM+CTI60-07 P82_WB35_SYMM+CTI60-10		5.42	E90
<b>Wall: vertical ladder / Wand: Steigetrasse</b> VERTICAL+CLFI60		5.45	E60



## WALL 90°: ROD WAND 90°: GEWINDESTANGE

AREI\_FR-WB35+CT

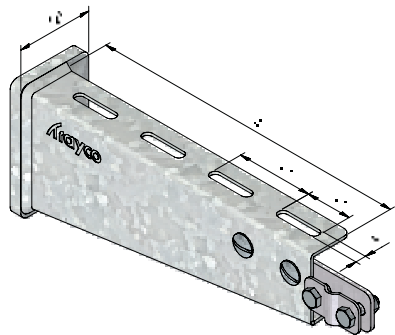




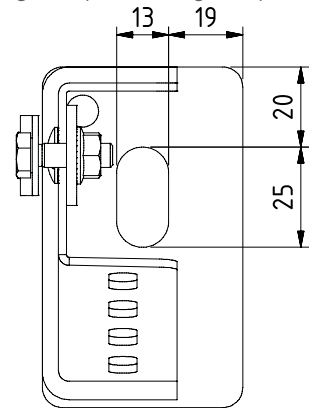
**WALL BRACKET FR**

**WAND AUSLEGER BRANDSCHUTZ**

FR-WB35



Mounting example / Montagebeispiel



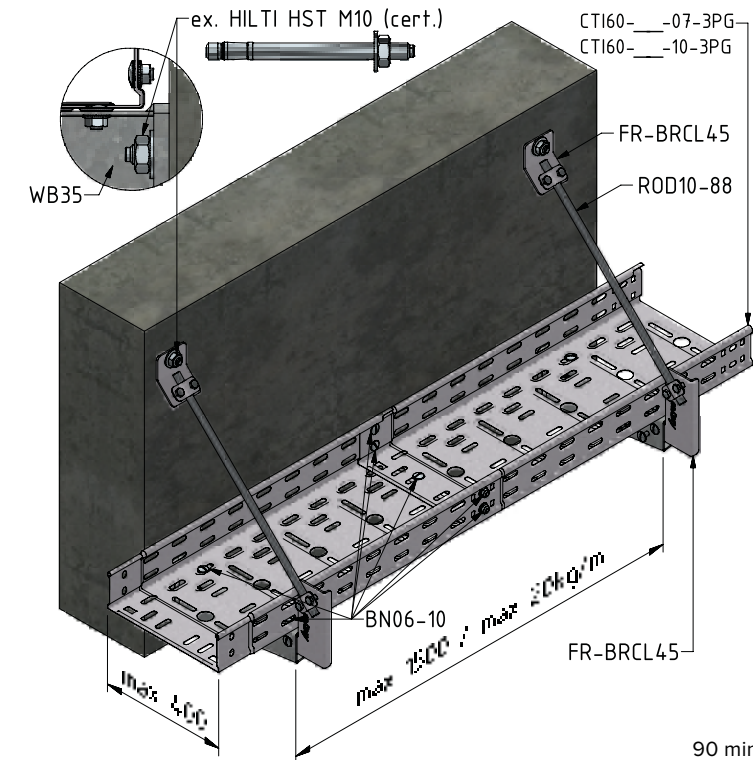
Nr.	DG	A	Unit Einheit	
FR-WB35-0100	19414	110	ST	1
FR-WB35-0200	19415	210	ST	1
FR-WB35-0300	19416	310	ST	1
FR-WB35-0400	19417	410	ST	1



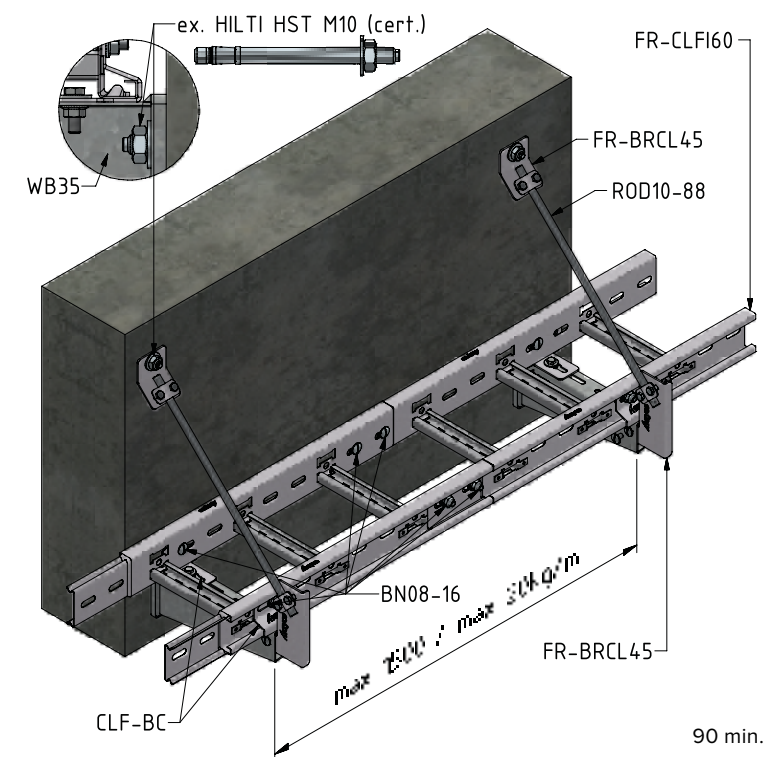
**WALL 45°: ROD**

**WAND 45°: GEWINDESTANGE**

AREI\_WB35\_45°+CT



AREI\_WB35\_45°+CL

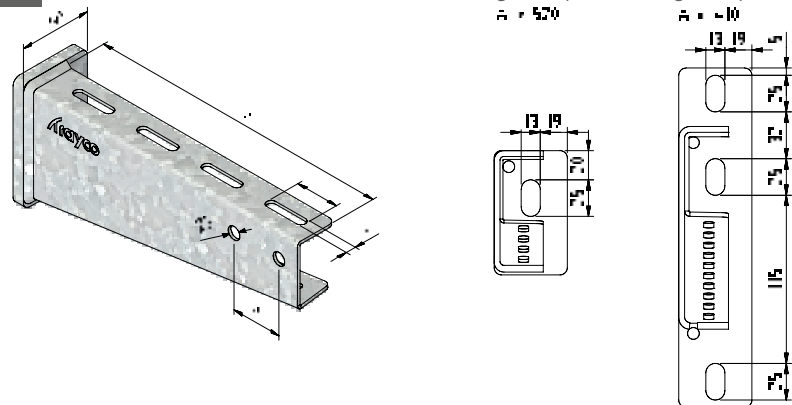




**WALL BRACKET**  
**WANDAUSLEGER**

WB35

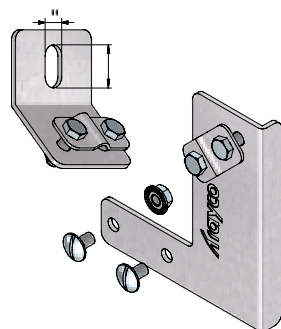
Mounting example / Montagebeispiel



Nr.	DG	Stock	A	Unit Einheit	☒
WB35-0100	13906	v	110	ST	10
WB35-0200	14367	v	210	ST	10
WB35-0300	13907	v	310	ST	10
WB35-0400	13908	v	410	ST	10

**BRACKET CLAMP ROD 45°**  
**KLEMME GEWINDESTANGE 45°**

FR-BRCL45

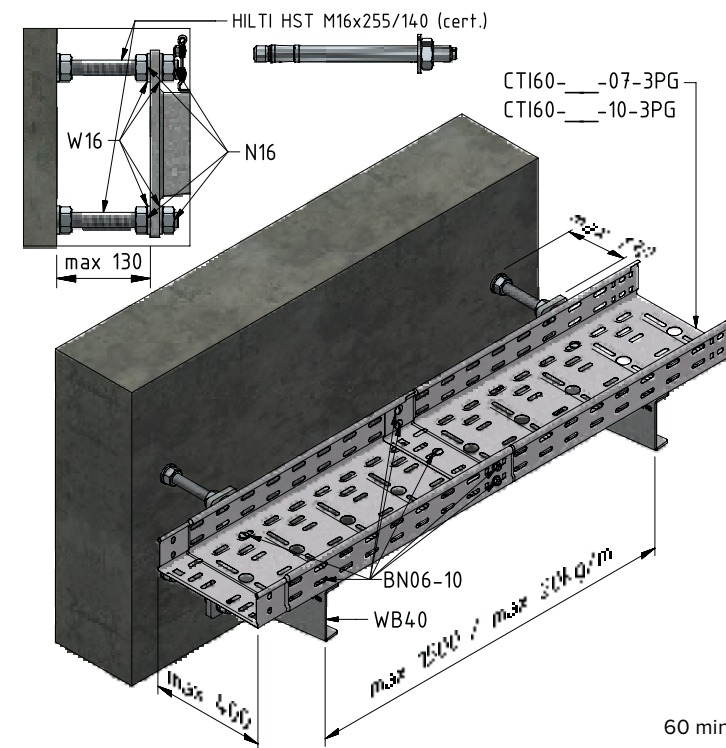


Nr.	PG	Stock	Unit Einheit	☒
FR-BRCL45	13040	v	ST	1



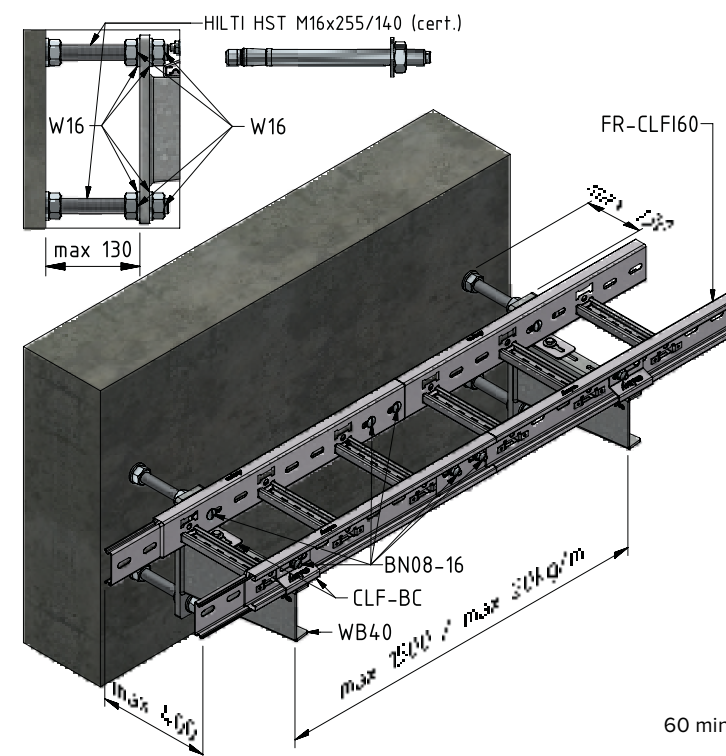
**WALL: DISTANCE ANCHOR**  
**WAND: DISTANZSTÜCK**

AREI\_WB40\_DIST+CT



60 min.

AREI\_WB40\_DIST+CL



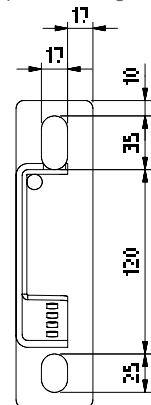
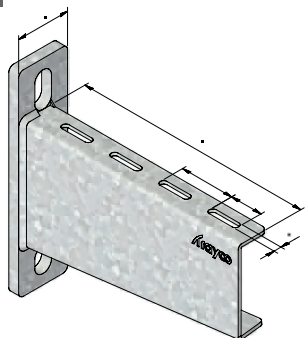
60 min.



**WALL BRACKET**  
**WANDAUSLEGER**

WB40

Mounting example / Montagebeispiel

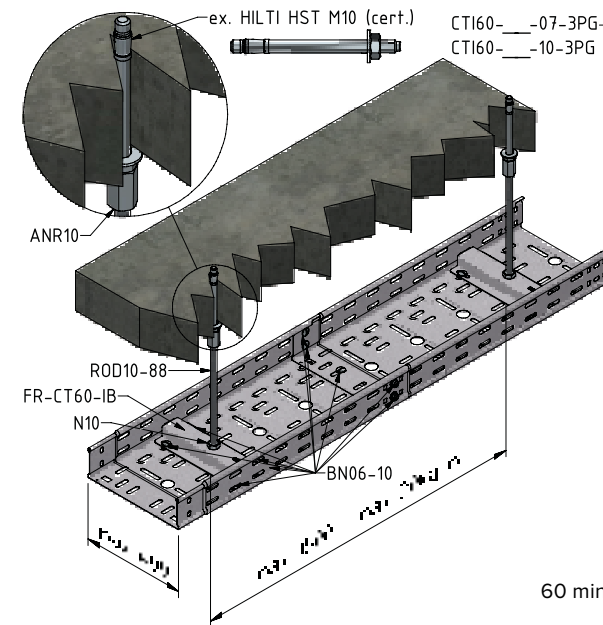


Nr.	PG	Stock	A	Unit Einheit	
WB40-0100	13041	v	130	ST	1
WB40-0200	12938	v	230	ST	1
WB40-0300	13042	v	320	ST	1
WB40-0400	12930	v	420	ST	1

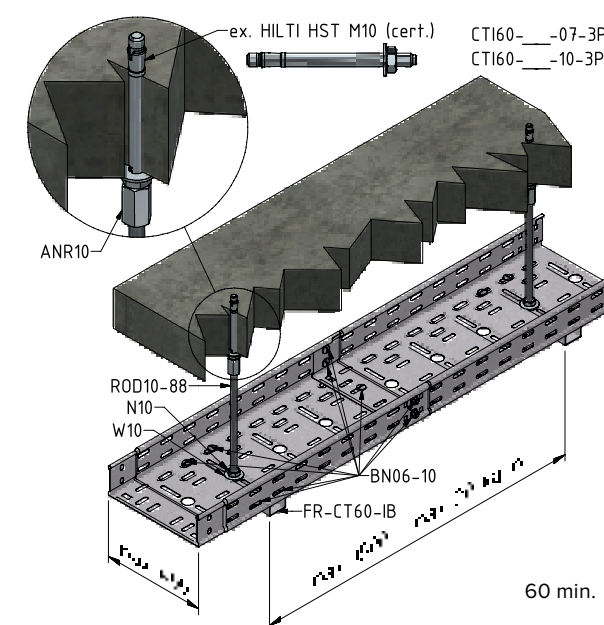


**CEILING: CENTRALE ROD**  
**DECKE: ZENTRALEN GEWINDESTANGE**

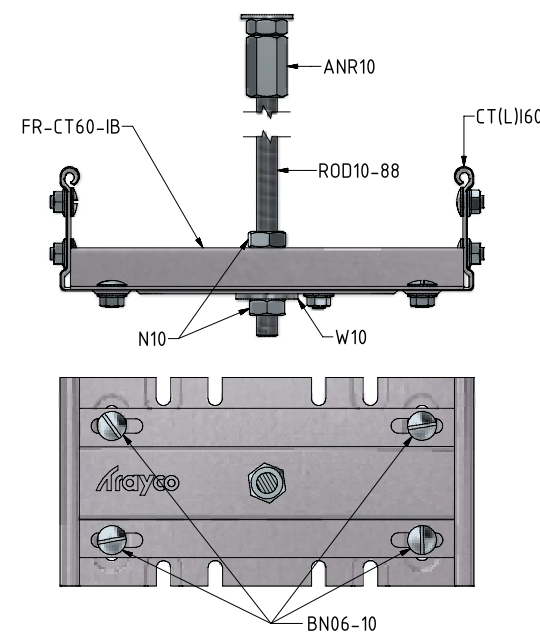
AREI\_FR-CT60-IB+CT(IN)



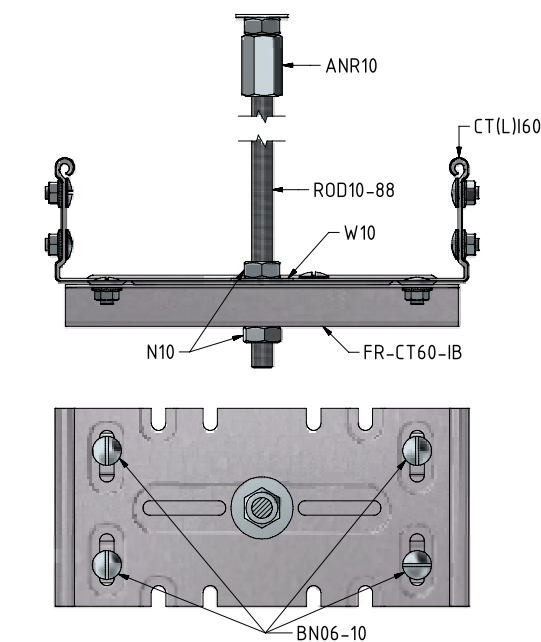
AREI\_FR-CT60-IB+CT(OUT)



Mounting example / Montagebeispiel



Mounting example / Montagebeispiel

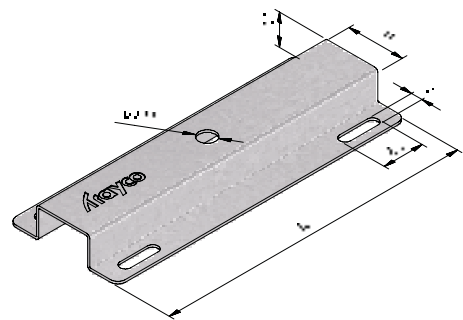






**INNER BRACKET FR**  
**AUFHÄNGEBÜGEL INNENL. BS**

FR-CT60-IB



Nr.	PG	Stock	A	Unit Einheit	
FR-CT60-IB-100	13121	v	90	ST	10
FR-CT60-IB-150	13123	v	140	ST	10
FR-CT60-IB-200	13122	v	190	ST	10
FR-CT60-IB-300	13206	v	290	ST	10
FR-CT60-IB-400	13208	v	390	ST	10

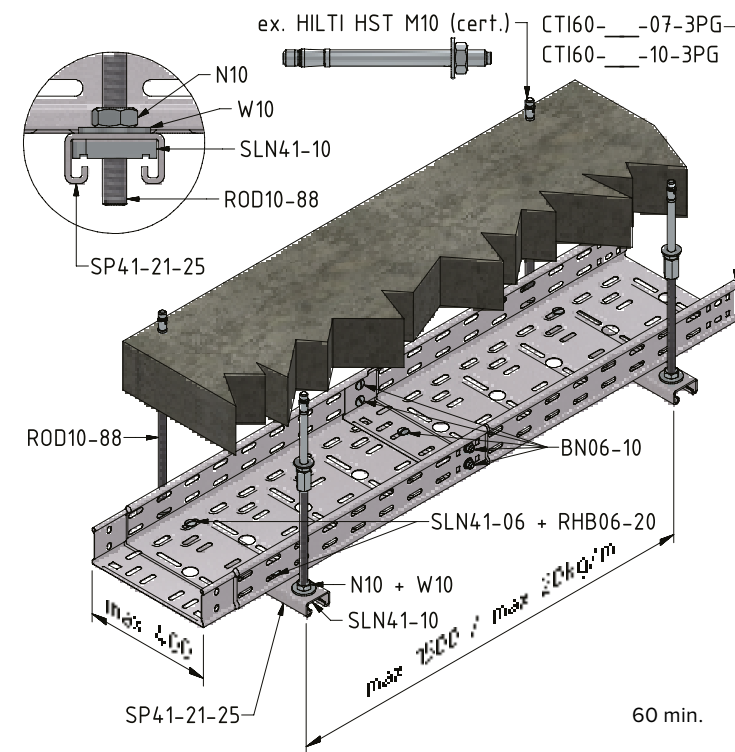
Connect with 2xN10+1xW10+4xBN6-10

Verbinden mit 2xN10+1xW10+4xBN6-10

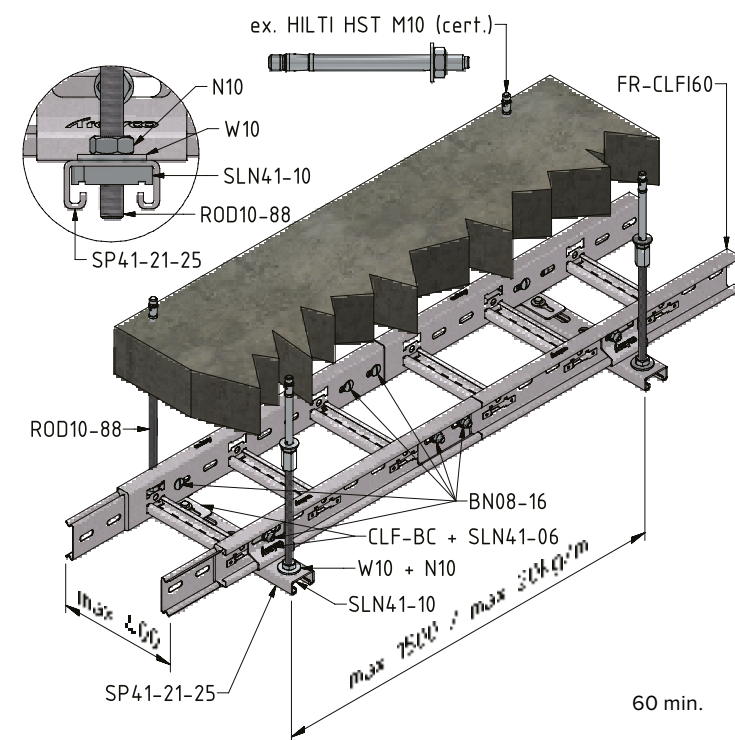


**CEILING: MOUNTING PROFILE**  
**DECKE: TRAGPROFIL**

AREI\_SP41+CT



AREI\_SP41+CL

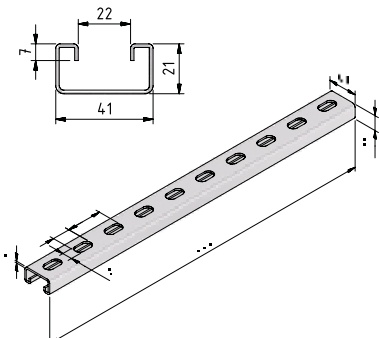




SUPPORTING PROFILE

TRAGPROFIL

SP41-21-3

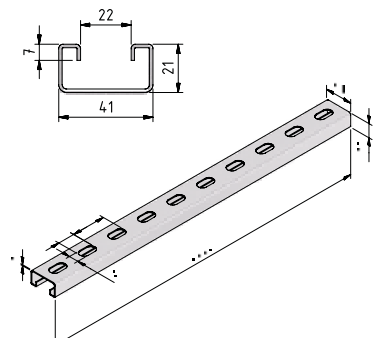


Nr.	UG	Stock	A	Unit Einheit	
SP41-21-25-3	18416	v	2,5	M	3

SUPPORTING PROFILE

TRAGPROFIL

SP41-21-6



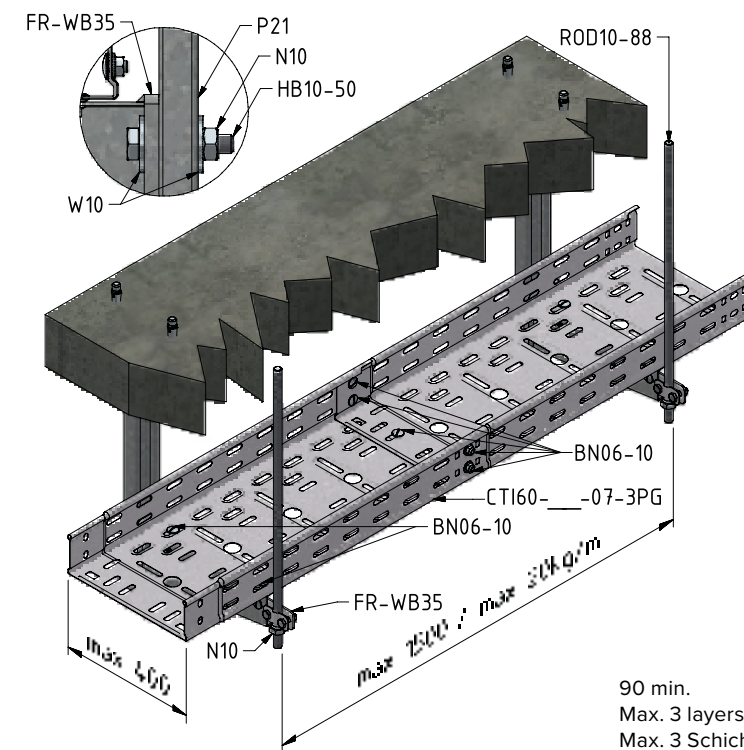
Nr.	PG	Stock	UG	Stock	A	Unit Einheit	
SP41-21-25-6	10300	v	18417	v	2,5	M	6



CEILING: PENDANT + ROD

DECKE: HÄNGESTIEL+GEWINDESTANGE

AREI\_P21\_FR-WB35+CT

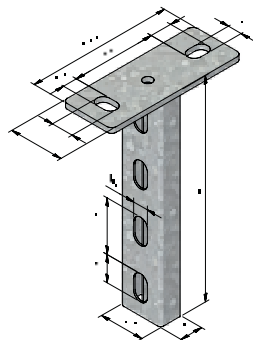






**PENDANT**  
**HÄNGESTIEL**

P21

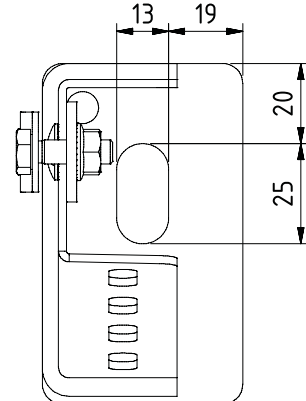
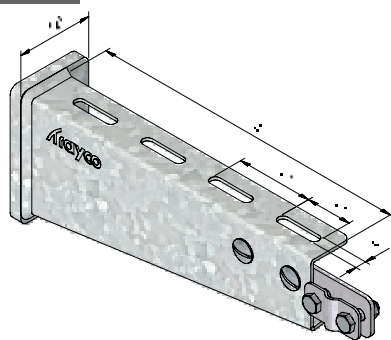


Nr.	DG	Stock	A	Unit Einheit	☒
P21-0300	10267	v	300	ST	1
P21-0400	10268	v	400	ST	1
P21-0500	10269	v	500	ST	1
P21-0600	10270	v	600	ST	1
P21-0800	10271	v	800	ST	1
P21-1000	10272	v	1000	ST	1

**WALL BRACKET FR**  
**WANDAUSLEGER BRANDSCHUTZ**

FR-WB35

Mounting example / Montagebeispiel

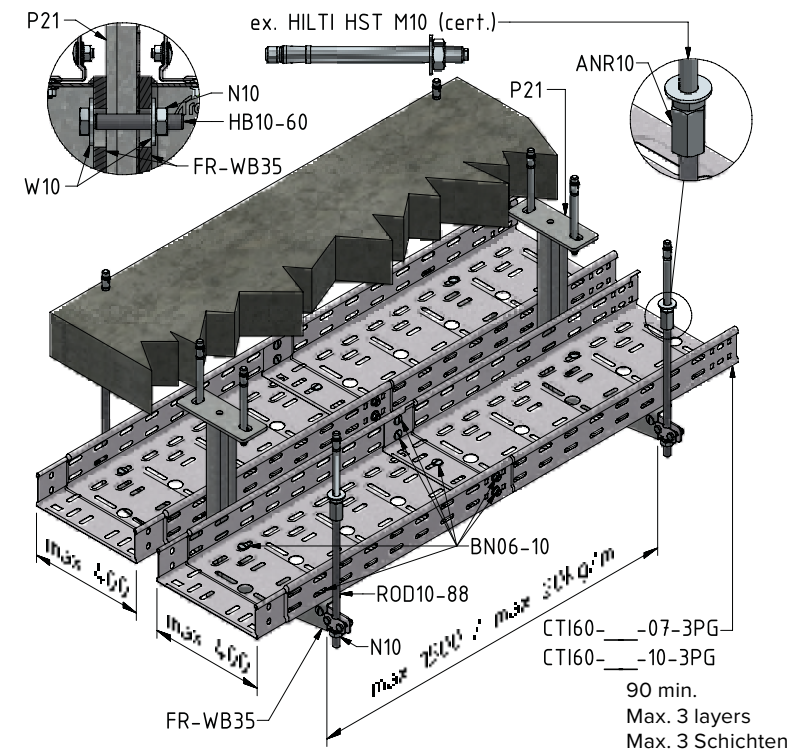


Nr.	DG	A	Unit Einheit	☒
FR-WB35-0100	19414	110	ST	1
FR-WB35-0200	19415	210	ST	1
FR-WB35-0300	19416	310	ST	1
FR-WB35-0400	19417	410	ST	1



**CEILING: PENDANT+ROD\_S**  
**DECKE: HÄNGESTIEL+GEWINDST.\_S**

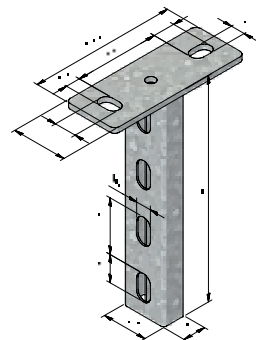
AREI\_P21\_FR-WB35\_SYMM+CT





**PENDANT**  
**HÄNGESTIEL**

P21



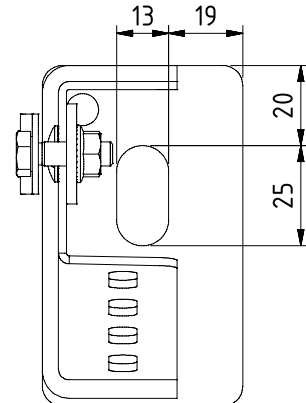
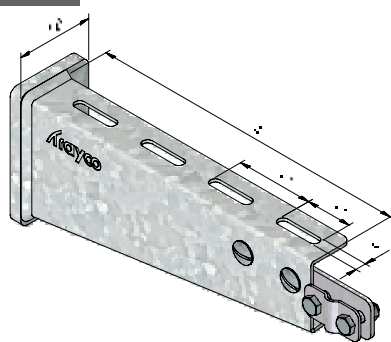
Nr.	DG	Stock	A	Unit Einheit	☒
P21-0300	10267	v	300	ST	1
P21-0400	10268	v	400	ST	1
P21-0500	10269	v	500	ST	1
P21-0600	10270	v	600	ST	1
P21-0800	10271	v	800	ST	1
P21-1000	10272	v	1000	ST	1

**WALL BRACKET FR**

**WAND AUSLEGER BRANDSCHUTZ**

FR-WB35

Mounting example / Montagebeispiel



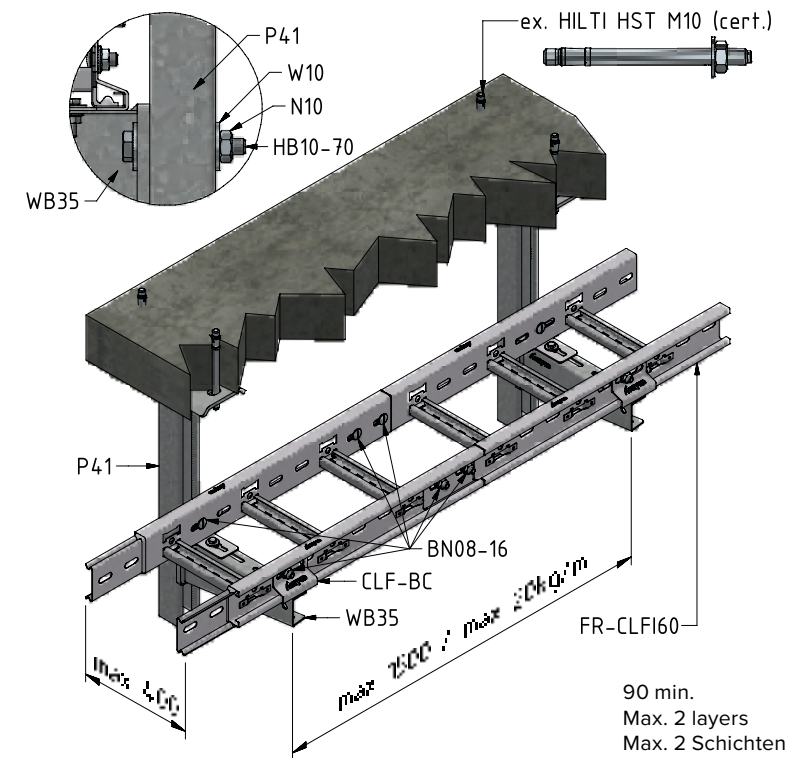
Nr.	DG	A	Unit Einheit	☒
FR-WB35-0100	19414	110	ST	1
FR-WB35-0200	19415	210	ST	1
FR-WB35-0300	19416	310	ST	1
FR-WB35-0400	19417	410	ST	1



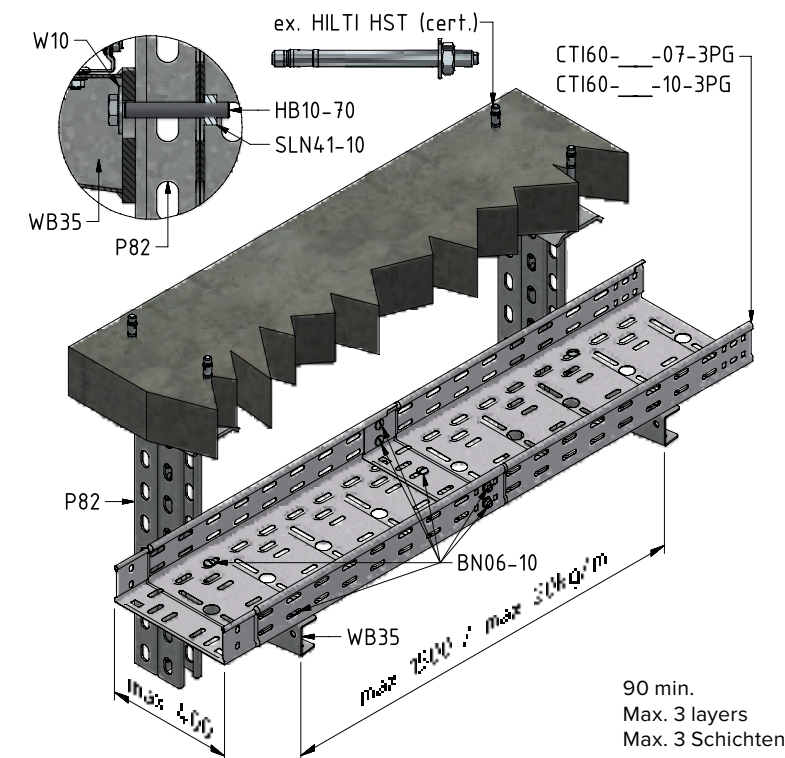
**CEILING: PENDANT**

**DECKE: HÄNGESTIEL**

AREI\_P41\_WB35+CL



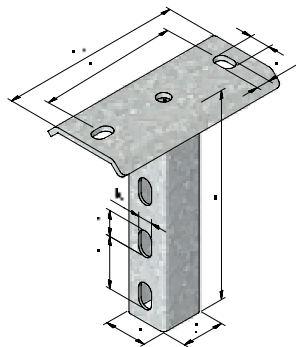
AREI\_P82\_WB35+CT





**PENDANT**  
**HÄNGESTIEL**

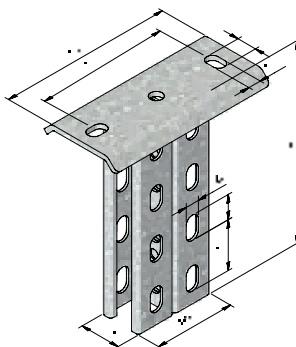
P41



Nr.	DG	Stock	A	Unit Einheit	
P41-0300	10290	v	300	ST	1
P41-0400	10291	v	400	ST	1
P41-0500	10292	v	500	ST	1
P41-0600	10293	v	600	ST	1
P41-0800	10294	v	800	ST	1
P41-1000	10295	v	1000	ST	1

**PENDANT**  
**HÄNGESTIEL**

P82

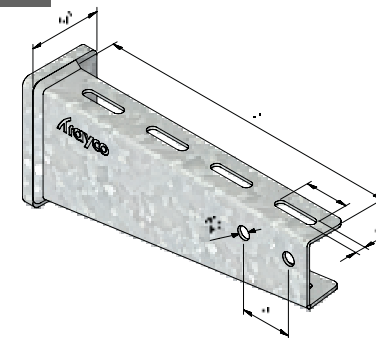


Nr.	PG	Stock	A	Unit Einheit	
P82-0400	10242	v	400	ST	1
P82-0600	10243	v	600	ST	1
P82-0800	10244	v	800	ST	1
P82-1000	10245	v	1000	ST	1

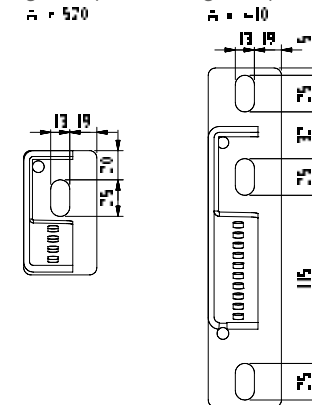


**WALL BRACKET**  
**WAND AUSLEGER**

WB35



Mounting example / Montagebeispiel

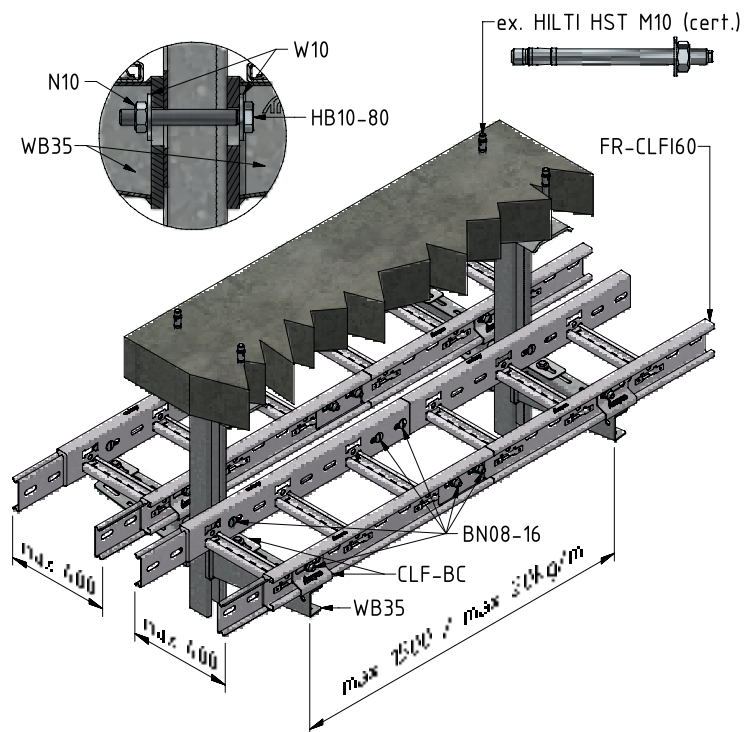


Nr.	DG	Stock	A	Unit Einheit	
WB35-0100	13906	v	110	ST	10
WB35-0200	14367	v	210	ST	10
WB35-0300	13907	v	310	ST	10
WB35-0400	13908	v	410	ST	10

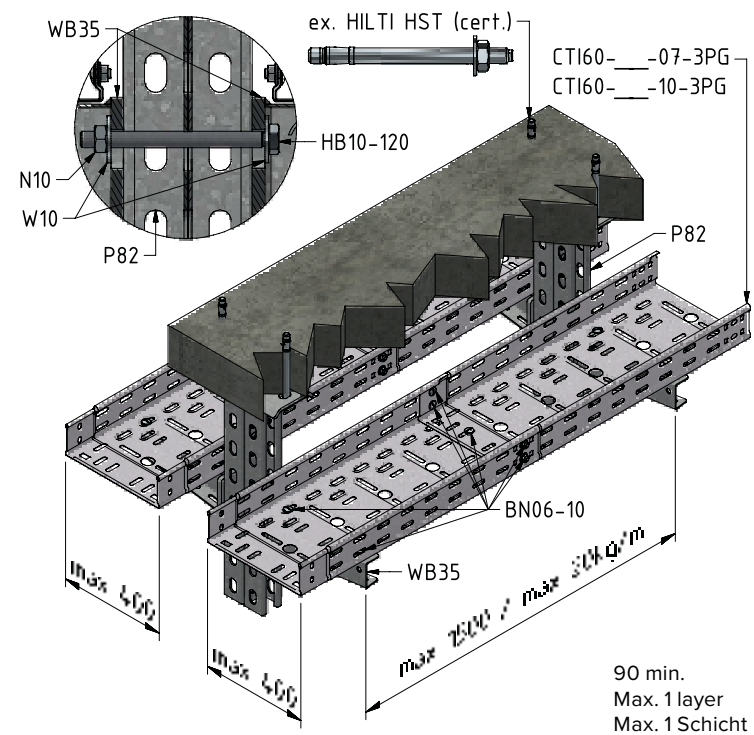


**CEILING: PENDANT\_S**  
**DECKE: HÄNGESTIEL\_S**

AREI\_P41\_WB35\_SYMM\_CL

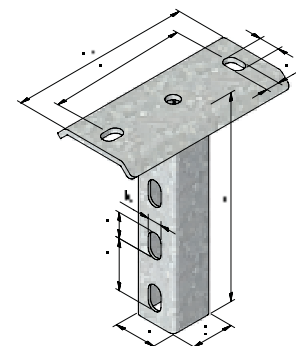


AREI\_P82\_WB35\_SYMM+CT



**PENDANT**  
**HÄNGESTIEL**

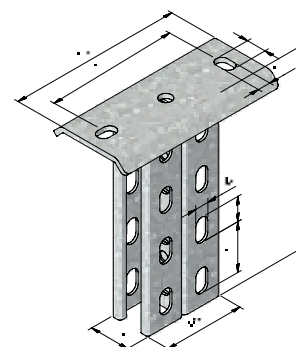
P41



Nr.	DG	Stock	A	Unit Einheit	☒
P41-0300	10290	v	300	ST	1
P41-0400	10291	v	400	ST	1
P41-0500	10292	v	500	ST	1
P41-0600	10293	v	600	ST	1
P41-0800	10294	v	800	ST	1
P41-1000	10295	v	1000	ST	1

**PENDANT**  
**HÄNGESTIEL**

P82

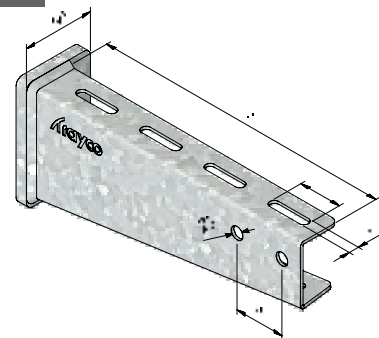


Nr.	PG	Stock	A	Unit Einheit	☒
P82-0400	10242	v	400	ST	1
P82-0600	10243	v	600	ST	1
P82-0800	10244	v	800	ST	1
P82-1000	10245	v	1000	ST	1

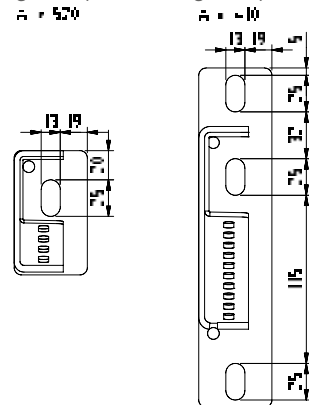


**WALL BRACKET**  
**WANDAUSLEGER**

WB35



Mounting example / Montagebeispiel

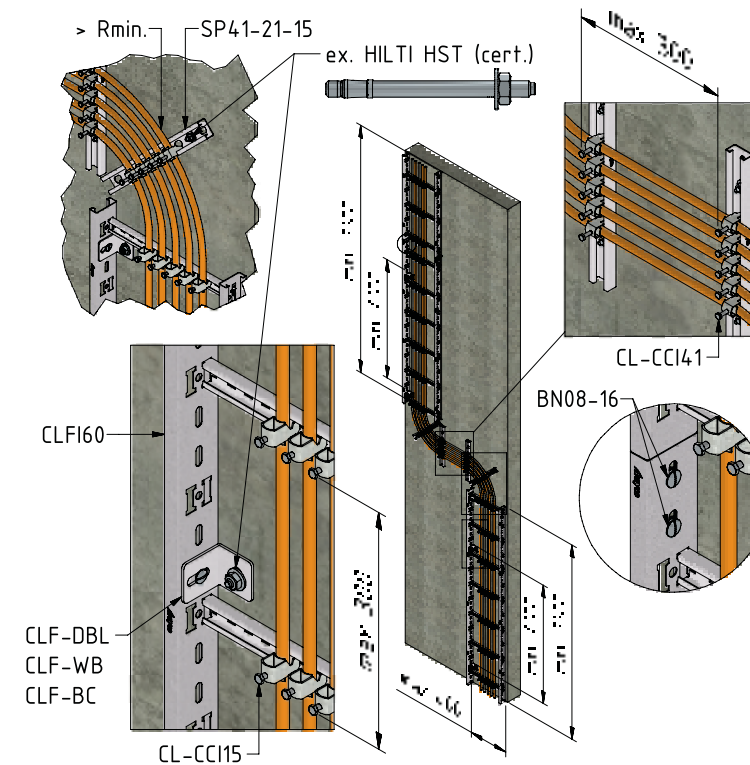


Nr.	DG	Stock	A	Unit Einheit	
WB35-0100	13906	v	110	ST	10
WB35-0200	14367	v	210	ST	10
WB35-0300	13907	v	310	ST	10
WB35-0400	13908	v	410	ST	10

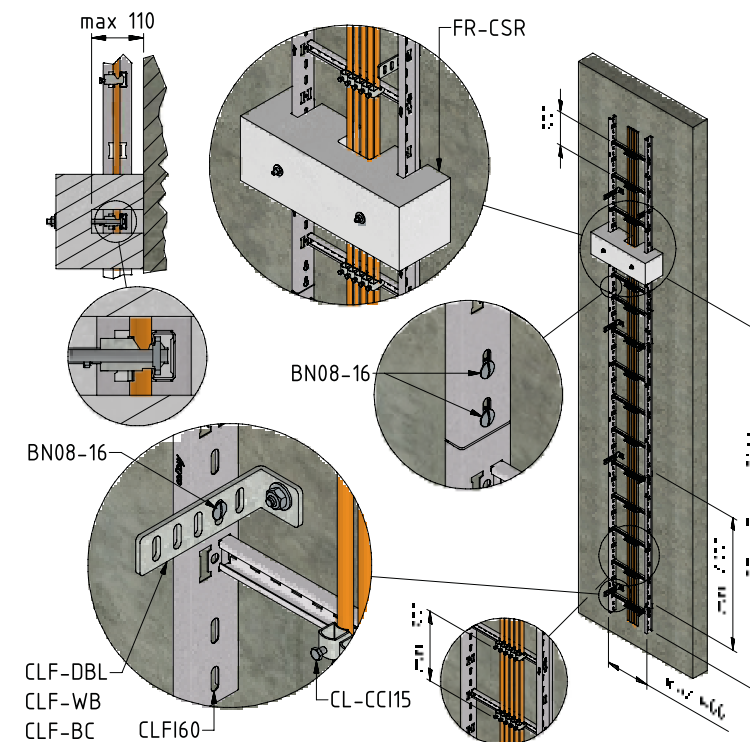


**WALL: VERTICAL LADDER**  
**WAND: STEIGETRASSE**

AREI\_VERTICAL\_MEAN+CL



AREI\_VERTICAL\_FR-CSR+CL



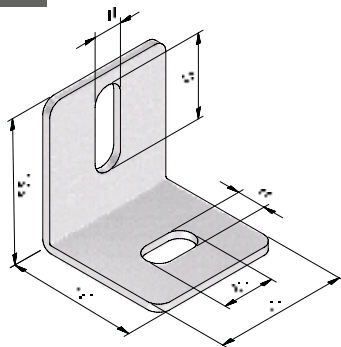




**WALL BRACKET CLF160/CLF110**

**WANDBÜGEL CLF160/CLF110**

CLF-WB



Nr.	UG	Stock	Unit Einheit	
CLF-WB	18320	v	ST	20

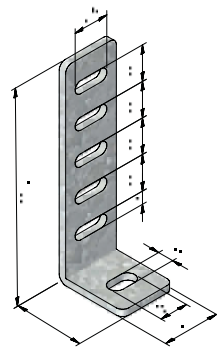
Connect with BN08-16

Verbinden mit BN08-16

**DISTANCE BRACKET CLF160/CLF110**

**ABSTANDBÜGEL CLF160/CLF110**

CLF-DBL



Nr.	DG	Stock	Unit Einheit	
CLF-DBL-0-100	17570	v	ST	20

Connect with BN08-16

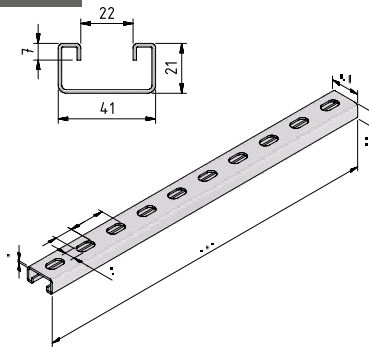
Verbinden mit BN08-16



**SUPPORTING PROFILE**

**TRAGPROFIL**

SP41-21-3

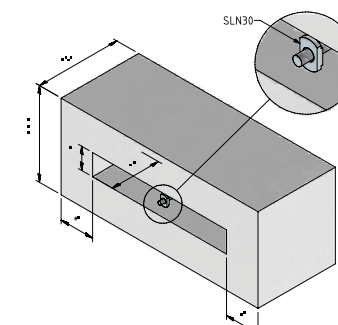
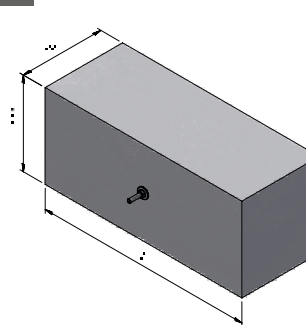


Nr.	PG	Stock	$\overleftrightarrow{A}$	Unit Einheit	
SP41-21-15-3	10280	v	1,5	M	3

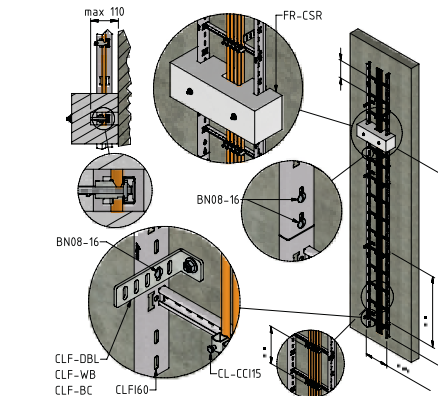
**CABLE STRAIN RELIEF**

**KABELZUGENTLASTUNG**

FR-CSR



Mounting example / Montagebeispiel



Nr.		$\overleftrightarrow{A}$	Unit Einheit	
FR-CSR-300	17197	470	ST	1
FR-CSR-400	17198	570	ST	1
FR-CSR-500	17199	670	ST	1

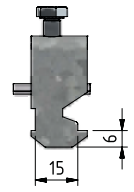




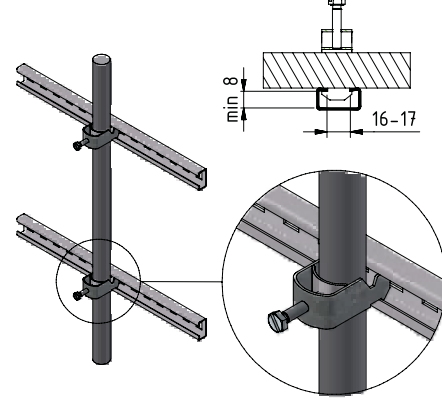
**CABLE LADDER CABLE CLAMP**

**KABELLEITER KABELKLAMME**

CL-CCI15



Mounting example / Montagebeispiel



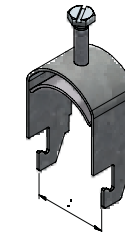
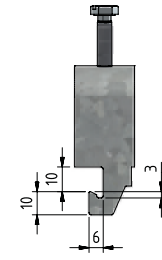
Nr.	DG	Stock	A	Unit Einheit	
CL-CCI15-12	16392	v	8-12	ST	10
CL-CCI15-16	16468	v	12-16	ST	10
CL-CCI15-20	16469	v	16-20	ST	10
CL-CCI15-24	16470	v	20-24	ST	10
CL-CCI15-28	16471	v	24-28	ST	10
CL-CCI15-32	16472	v	28-32	ST	10
CL-CCI15-36	16473	v	32-36	ST	10
CL-CCI15-40	16474	v	36-40	ST	10
CL-CCI15-44	16475	v	40-44	ST	10
CL-CCI15-48	16476	v	44-48	ST	10
CL-CCI15-52	16477	v	48-52	ST	10
CL-CCI15-56	16478	-	52-56	ST	10
CL-CCI15-60	16479	-	56-60	ST	10
CL-CCI15-64	16480	-	60-64	ST	10
CL-CCI15-70	16481	-	64-70	ST	10



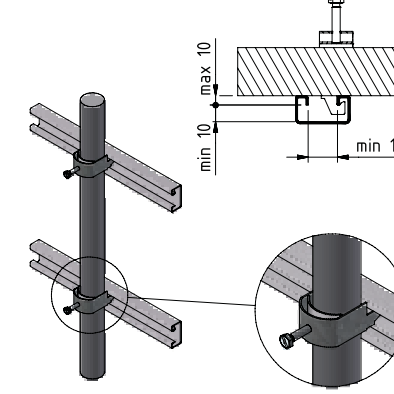
**CABLE LADDER CABLE CLAMP**

**KABELLEITER KABELKLEMME**

CL-CCI41



Mounting example / Montagebeispiel



Nr.	DG	Stock	A	Unit Einheit	
CL-CCI41-12	16482	v	8-12	ST	10
CL-CCI41-16	16483	v	12-16	ST	10
CL-CCI41-20	16484	v	16-20	ST	10
CL-CCI41-24	16485	v	20-24	ST	10
CL-CCI41-28	16486	v	24-28	ST	10
CL-CCI41-32	16487	v	28-32	ST	10
CL-CCI41-36	16488	v	32-36	ST	10
CL-CCI41-40	16489	v	36-40	ST	10
CL-CCI41-44	16490	v	40-44	ST	10
CL-CCI41-48	16491	v	44-48	ST	10
CL-CCI41-52	16492	v	48-52	ST	10
CL-CCI41-56	16493	-	52-56	ST	10
CL-CCI41-60	16494	-	56-60	ST	10
CL-CCI41-64	16495	-	60-64	ST	10
CL-CCI41-70	16496	-	64-70	ST	10





BEDRIJVENPARK COUPURE 5A  
B-9700 OUDENAARDE  
+32(0)55 23 29 90  
INFO@TRAYCO.EU



[www.trayco.eu](http://www.trayco.eu)